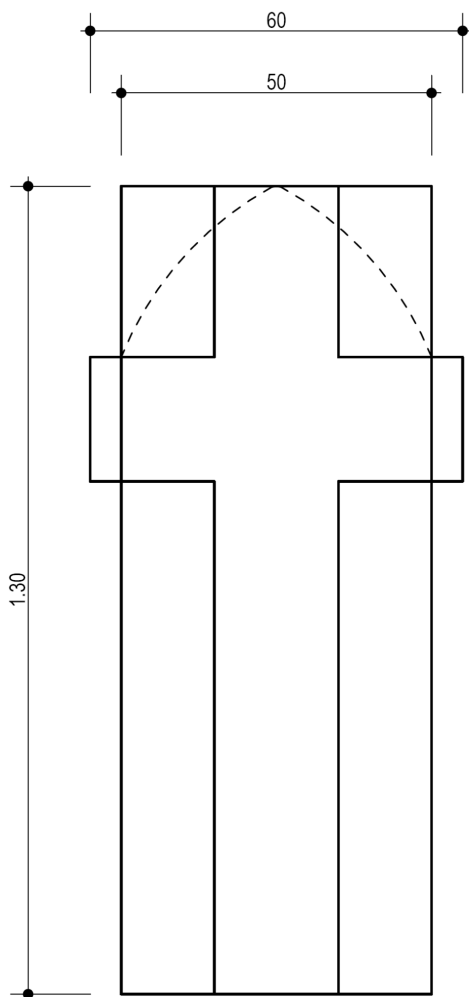


## Masse der Grabmäler

vom 25. Mai 2014

### A DOPPELGRÄBER



DOPPEL - GRABMAL

GRÖSSE:  
50 x 130 CM  
60 x 130 CM

DICKE:  
MIN 14 CM  
MAX 20 CM

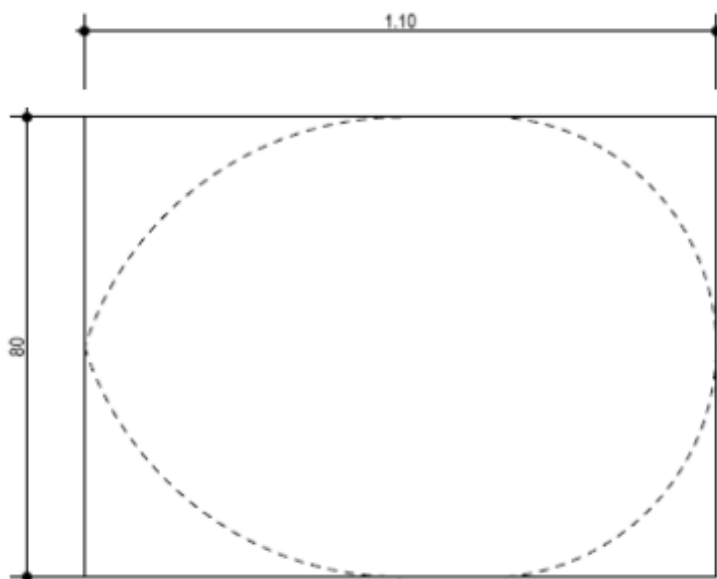
## **B FAMILIENGRÄBER AN DER MAUER**

---

FAMILIEN - GRABMAL

GRÖSSE:  
110 x 80 CM

DICKE:  
MIN 8 CM  
MAX 16 CM



KANN MIT MAXIMUM ZWEI SCHRIFTPLATTEN ERGÄNZT WERDEN

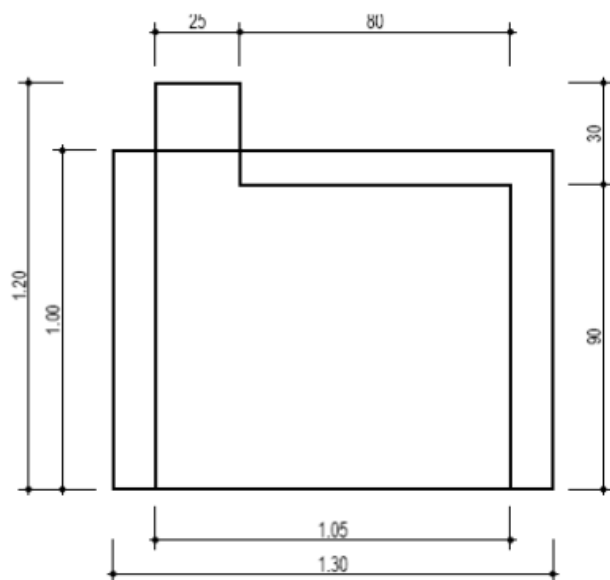
M 1:10

## C FAMILIENGRÄBER IM FREIEN

### FAMILIEN - GRABMAL

GRÖSSE:  
130 x 100 CM  
105 x 90/120 CM

DICKE:  
MIN 14 CM  
MAX 20 CM

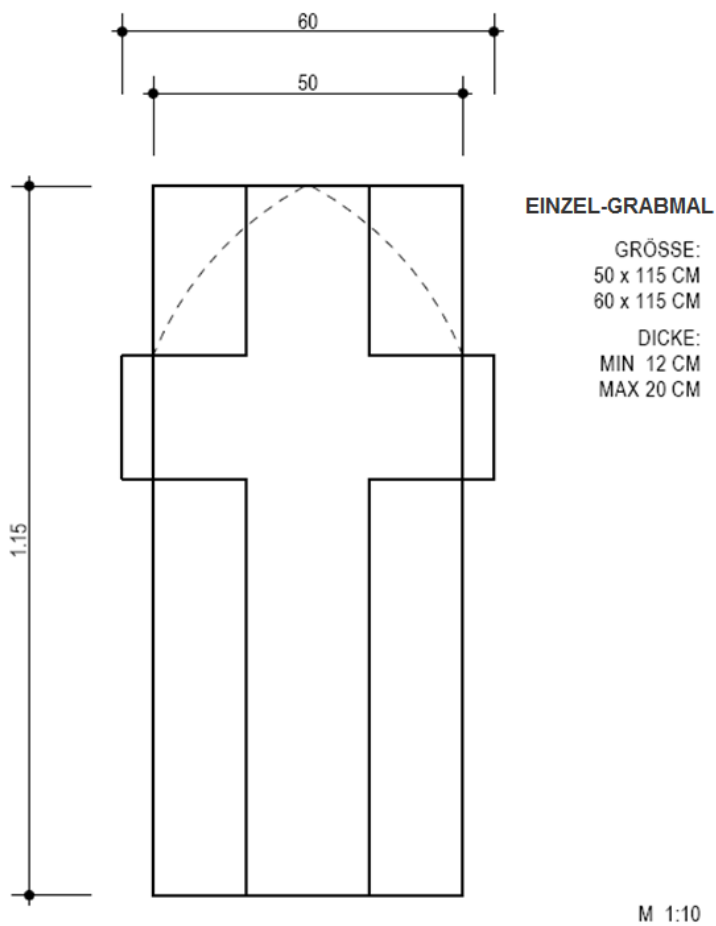


KANN MIT MAXIMUM ZWEI SCHRIFTPLATTEN ERGÄNZT WERDEN

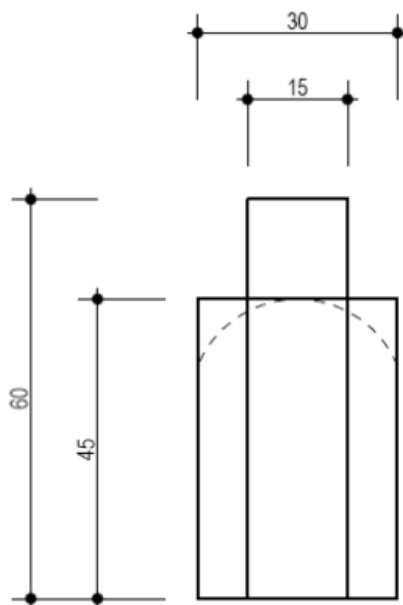
M 1:20

## D EINZELGRÄBER

---



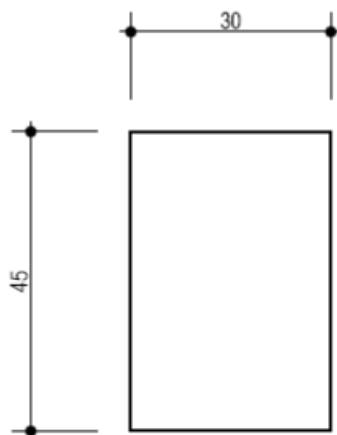
## E, H + M KINDERGRÄBER, EINZEL- UND DOPPELURNENGRÄBER



KINDER - GRABMAL  
EINZELURNEN - GRABMAL  
DOPPELURNEN - GRABMAL

GRÖSSE:  
30 x 45 CM  
15 x 60 CM

DICKE:  
MIN 12 CM  
MAX 16 CM



LIEGENDES GRABMAL

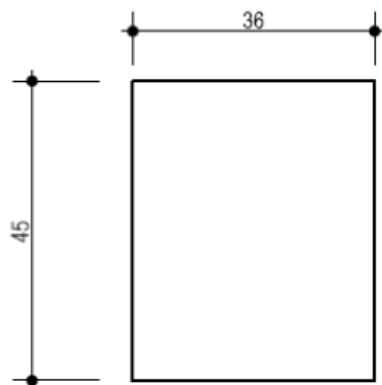
GRÖSSE:  
30 x 45 CM

DICKE:  
MIN 12 CM  
MAX 16 CM

M 1:10

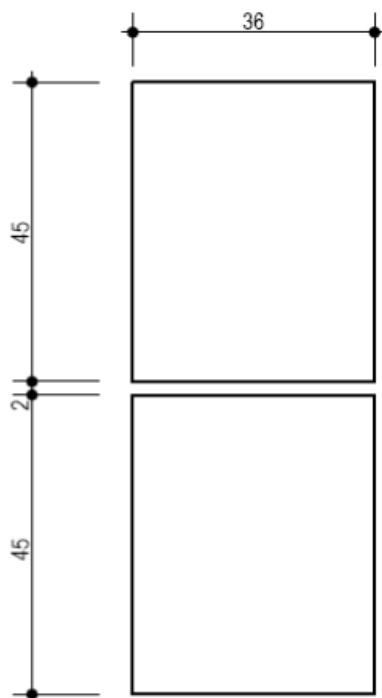
## F + G EINZEL- + DOPPELURNENNISCHEN

---



EINZELURNEN - NISCHEN

GRÖSSE:  
36 x 45 CM

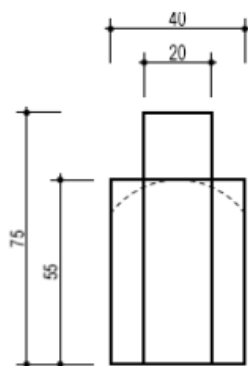


DOPPELURNEN - NISCHEN

GRÖSSE:  
36 x 45 CM  
36 x 45 CM

M 1:10

## I FAMILIENURNENGRÄBER

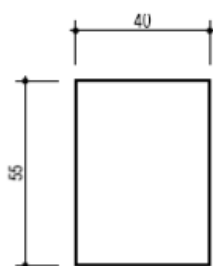


FAMILIENURNEN  
GRABMAL

GRÖSSE:  
40 x 55 CM  
20 x 75 CM

DICKE:  
MIN 12 CM  
MAX 20 CM

KANN MIT MAXIMAL ZWEI SCHRIFTPLATTEN ERGÄNZT WERDEN



FAMILIENURNEN  
LIEGENDES GRABMAL

GRÖSSE:  
40 x 55 CM

DICKE:  
MIN 12 CM  
MAX 20 CM

KANN AUCH MIT MEHREREN TEILEN EINE FLÄCHE VON 0.3 M2 EINNEHMEN

M 1:20

Stansstad, 25. Mai 2014

KIRCHENRAT

Kirchmeier

*Edi Scodeller*

Aktuar

*Ruedi Kurmann*

Vom Regierungsrat Nidwalden genehmigt mit Beschluss  
Nr. 610 vom 19. August 2014

Der Landschreiber

Hugo Murer